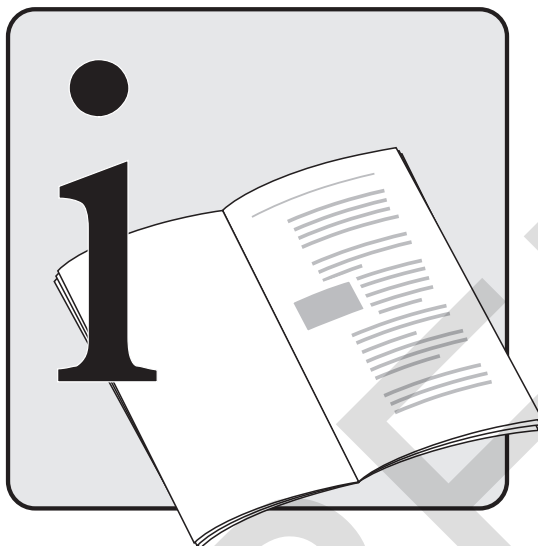




# KÄRCHER



**Strahlpistole ST 120**

**ST 120 blasting gun**

**Pistolet de sablage ST 120**

**Pistola per sabbiatura ST 120**

**Straalpistool ST 120**

**Pistola para proyección de  
chorro de decapado ST 120**

**Pistola de jacto ST 120**

**Sandblæsningpistol ST 120**

**Sandvaskepistol ST 120**

**Blästringpistol ST 120**

**Puhalluspistooli ST 120**

**Πιστολέτο αμμοβολής ST 120**

**Püskürtme tabancası ST 120**

**Струйный пистолет ST 120**

**Homokszóró pisztoly ST 120**

**Tryskací pistole ST 120**

**Otryskávacia pištoľ ST 120**

**Pistolet natryskowy ST 120**

**Pistol de sablare ST 120**

**Brizgalna Pištola ST 120**

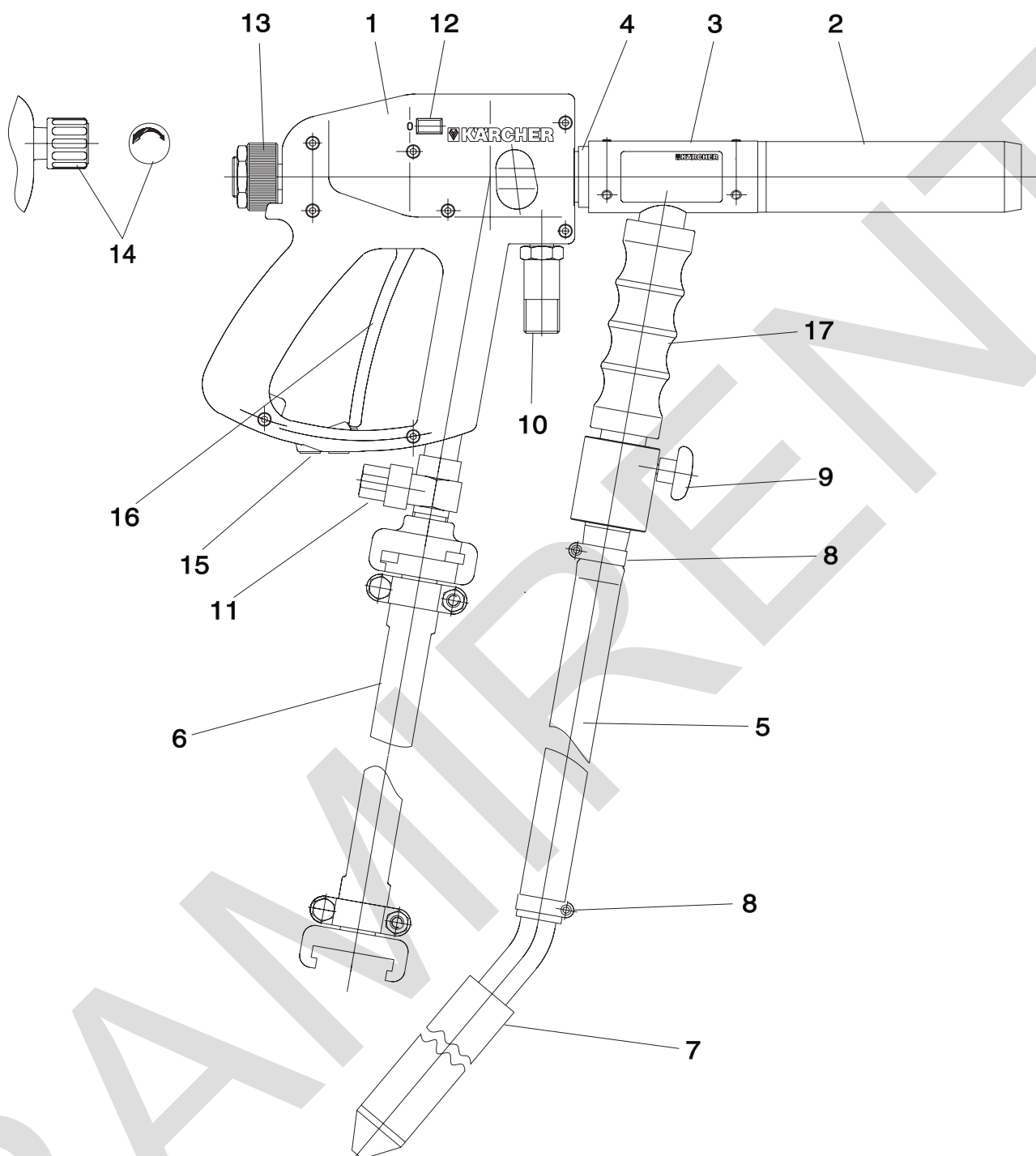
**Pištolj za čiščenje mlazom ST 120**

**Pištolj za čiščenje mlazom ST 120**

**Пистолет за пръскане ST 120**

# Струйный пистолет ST 120

RU



## Символы, изображенные на пистолете:



Подключение шланга подачи воды



Регулировка давления воздуха

- 1 Корпус пистолета
- 2 Струйное сопло (керамическое)
- 3 Инжектор
- 4 Воздушное сопло
- 5 Шланг подачи средства для струйной обработки
- 6 Шланг подачи воздуха, с интегрированной муфтой сцепления SKG 19 (в комплект поставки не входит)
- 7 Всасывающая труба
- 8 Зажимы для крепления шлангов
- 9 Регулятор подачи средства для струйной обработки
- 10 Патрубок для присоединения шланга подачи воды
- 11 Предохранительный клапан
- 12 Переключатель подачи воды (ВКЛ./ВЫКЛ.)
- 13 Ручка регулировки количества подаваемого воздуха
- 14 Ручка регулировки количества подаваемой воды
- 15 Фиксатор спускового рычага
- 16 Спусковой рычаг пистолета
- 17 Ручка

### Распаковка аппарата

- Если при распаковке аппарата Вы обнаружите повреждение при транспортировке, то немедленно сообщите Вашему продавцу.
- При распаковке не выбрасывайте использованную упаковку просто в контейнер для домашнего мусора. Сдавайте использованную упаковку для утилизации в соответствующие пункты сбора.

### Монтаж принадлежностей

- Крепление шланга (5) с помощью зажимов (8).

### Подключение сжатого воздуха

- Соединить шланг для воздуха (6) посредством соединительной муфты с компрессором.
- Обращать внимание на правильное положение муфты сцепления.

### Подключение воды

- Значения для подключения смотри в «Технических данных».
- Подключить шланг для подачи воды (не входит в объем поставки) к аппарату и к водопроводу.

### Указание:

*Соблюдайте предписания предприятия водоснабжения.*

*Согласно DIN 1988 аппарат запрещается подключать непосредственно к общественной системе снабжения питьевой водой. Допускается кратковременное подключение через отсекающий обратного потока (№ для заказа 6.412-578).*

*Кроме того, в подводящий трубопровод должен быть встроены фильтр для очистки воды.*

- Вода должна подаваться под давлением не менее 2 бар.

### Области применения аппарата

- Прибор можно применять для следующих работ:
  - Удаление «граффити»
  - Чистка фасадов из натурального камня
  - Чистка поверхностей из искусственного камня
  - Чистка оштукатуренных фасадов
  - Оттаивание поверхностей
  - Удаление ржавчины
  - Удаление краски
  - Предварительная обработка перед покраской
  - Обработка сварных швов

## 2. Применение



### Эффективность струи

- Эффективность струи очень сильно зависит от производительности применяемого компрессора.
- Следующая таблица показывает зависимость между количеством подаваемого компрессором воздуха и получаемым давлением струи.

Расход воздуха [м <sup>3</sup> /мин]	2,4	3,0	3,6	4,2	4,8	5,4	6,1	6,7	7,3	8,0
Давление [бар]	3	4	5	6	7	8	9	10	11	12

### Абразивные средства

- Могут применяться все **сухие** абразивные средства с максимальным диаметром частиц до 1,5 мм.
- Нельзя использовать для струйной обработки средства из силикона.
- Запрещается использование струйных средств, содержание вредных веществ в которых превышает максимально допустимое согласно национальным или локальным предписаниям.
- Средства для струйной обработки можно утилизировать вместе с домашними отходами или как специальные отходы.

### Рабочее давление

- Рабочее давление регулируется плавно на пистолете. Для этого служит кнопка регулировки количества воздуха (13). Максимально допустимое давление составляет 12 бар.

### Всасывание абразивного средства

- Длина шланга (5) для всасывания струйного средства составляет 5 м. Благодаря разрежению в шланге (5) для всасывания абразивного средства возможна его подача на высоту до 4 м. Всасывающую пику (7) следует втыкать в абразив так, чтобы не были закрыты отверстия для всасывания воздуха.

### Работа

- При нажатии на рычаг пистолета (16) сжатый воздух начинает выходить через воздушное сопло (4). Вследствие этого в инжекторе (3) создается разрежение, под действием которого абразив по всасывающей пике (7) и шлангу (5) всасывается из открытой емкости. В струйном сопле (2) абразив ускоряется и выбрасывается под действием потока сжатого воздуха. Посредством регулятора абразивного средства (9) можно плавно регулировать количество абразива в соответствии с потребностями очищаемого объекта.

### Работа с водой

- Для предотвращения образования пыли во время обработки струей можно добавлять к смеси воздуха с абразивом воду.
- Для этого присоедините шланг подачи воды (не входит в комплект поставки) к патрубку (10). С помощью переключателя (12) включите подачу воды и установите необходимое количество подаваемой воды, вращая ручку регулировки (14). Для предотвращения образования пыли требуется незначительное количество воды (от 0 до 20 л/ч).
- Для смыва остатков абразива следует посредством кнопки (9) полностью выключить подачу абразивного средства и полностью открыть регулятор количества воды (14).
- При отпускании спускового рычага (16) происходит прекращение подачи воды одновременно с прекращением подачи воздуха.
- После работы с водой рекомендуется закрыть переключатель (12) и продуть пистолет в течение нескольких секунд воздухом, чтобы удалить возможные остатки воды.
- При перерыве в работе или прекращении работы следует заблокировать спусковой рычаг пистолета (16) посредством предохранителя (15).

### Предохранительное устройство

Благодаря предохранительному клапану (11), давление воздуха в пистолете не превышает предельно-допустимое значение.

- В процессе эксплуатации струйный пистолет подвергается износу. Для обеспечения надежной работы и высокой эффективности его следует регулярно обслуживать в соответствии с приводимыми ниже рекомендациями.
- Прежде чем начинать работы по обслуживанию, пистолет должен быть отсоединен от подачи сжатого воздуха.

#### **Внимание!**

Смесительная камера и воздушное сопло являются быстроизнашивающимися деталями и поэтому не попадают под гарантию.

#### **Ежедневно**

- Проконтролируйте места присоединения шлангов на прочность (7).

#### **Еженедельно**

- Проверять степень износа всасывающего шланга.
- Проверять степень износа шланга для сжатого воздуха.
- Проверять степень износа струйного сопла. При износе струйного сопла эффективность струи значительно снижается.

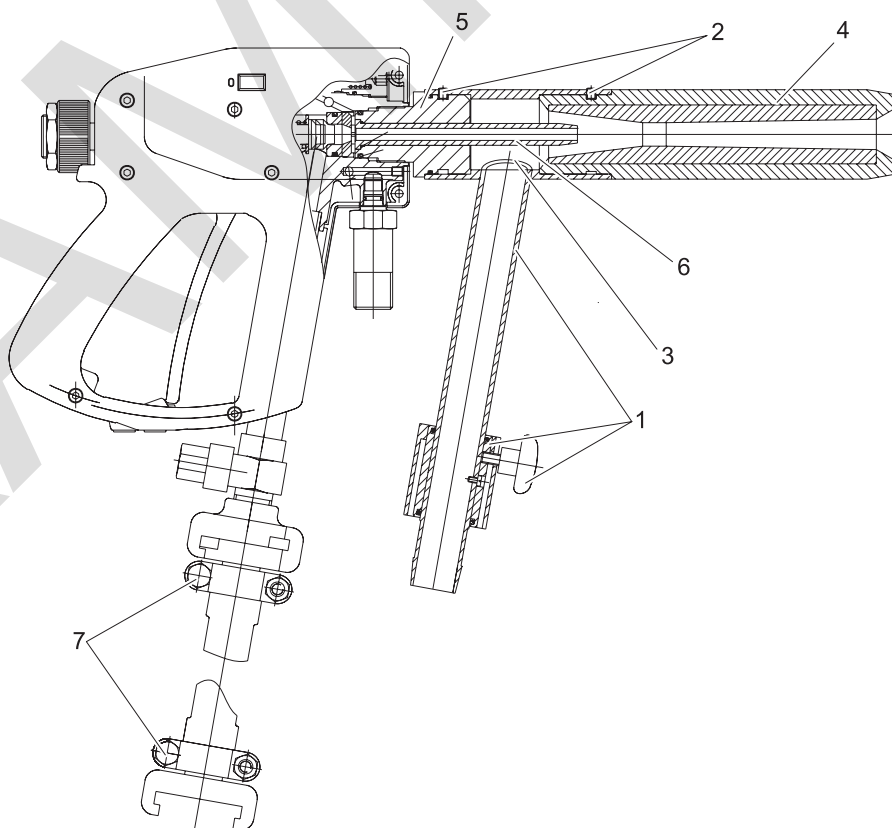
#### **Ежемесячно**

- Проверить износ смесительной камеры. При наличии следов сильного износа камеру следует немедленно заменить.
- Проверить износ воздушного сопла. Для этого необходимо снять смесительную камеру.

#### **Замена смесительной камеры и воздушного сопла**

- Снимите со всасывающей трубы смесительной камеры все детали (1).
- Отверните винты (2).
- Теперь снимите смесительную камеру (3) с воздушного сопла (4) и с навинчивающейся части (5).
- Отсоедините с помощью трубного ключа навинчивающуюся часть (5).
- Затем отсоединяется воздушное сопло (6).

При сборке выполняйте операции в обратной последовательности. Обязательно обратите внимание на чистоту посадочного места уплотнительного кольца.



## 4. Помощь при неисправностях



В этой главе мы хотели бы дать Вам указания, как Вы сами могли бы устранять небольшие неисправности.

Во всех других случаях обращайтесь, пожалуйста, в специализированную сервисную службу.

Неисправность	Возможная причина	Устранение
Нет воздуха	Закрыт воздушный кран компрессора	Проверить подключение к компрессору, открыть кран
	Неисправен компрессор	Обратиться в сервисную службу производителя компрессора
Воздух поступает, но из сопла не выходит абразивное средство	Влажное абразивное средство или засоренность	<ul style="list-style-type: none"> <li>– Закрыть выход из струйного сопла, сильно вдавив его в эластичную подкладку. Нажать ручной рычаг. При этом поток воздуха повернет в обратную сторону и очистит неработающие части.</li> <li>– Если это не поможет, то следует прочистить всасывающую пику, всасывающий шланг и смесительную камеру</li> <li>– Сменить абразивное средство</li> </ul>
	Происходит засасывание воздуха извне	<ul style="list-style-type: none"> <li>– Затянуть хомуты на всасывающем шланге</li> <li>– Закрыть регулятор подачи абразивного средства (9)</li> </ul>
Несмотря на наличие подключения воды не происходит ее добавления в струйное средство	<ul style="list-style-type: none"> <li>– Переключатель (12) не стоит в положении «Water/вода»</li> <li>– Завернута кнопка регулятора количества воды</li> <li>– Недостаточное давление воды (&lt; 2 бар)</li> <li>– Засорена водяная система</li> </ul>	<ul style="list-style-type: none"> <li>– Закрыть выход из воздушного сопла, сильно вдавив его в эластичную подкладку (необходим демонтаж инжектора (3)).</li> <li>– Переключатель (12) поставить в положение «Water/вода», кнопку регулятора количества воды поставить на максимум, и, не подключая водяной шланг (и без защитной крышки!), включить пистолет – водяная система прочистится.</li> <li>– Если улучшения не произойдет, то следует демонтировать водяной клапан</li> </ul>
После отпускания спусковой рычаг не переходит вперед в самое крайнее положение	Сломана пружина	Обратиться в Службу сервиса фирмы Kaercher.

Перед демонтажем струйного пистолета следует отсоединить прибор от снабжения сжатым воздухом.

### Дополнительная информация:

Если ручной клапан вышел из строя, то переместите регулирующий поршень до упора вперед, выключите компрессор и сообщите о случившемся в Службу сервиса.

### Гарантия

В каждой стране действуют условия гарантии, издаваемые и находящиеся в компетенции нашей фирмы по сбыту. Возможные неисправности аппарата мы устраняем в течение гарантийного срока бесплатно, если причиной неисправности является дефект материала или производственный брак.

Гарантия действительна только в случае, если Ваш продавец при продаже полностью заполняет, ставит штамп и подписывает прилагаемую ответную открытку, а Вы затем посылаете эту ответную открытку в фирму, занимающуюся сбытом нашей продукции в Вашей стране.

В гарантийном случае обращайтесь, пожалуйста, с принадлежностями и чеком на покупку к Вашему продавцу или в ближайшую фирменную сервисную службу.

### Запасные части

Ассортимент запасных частей и номера для их заказа Вы найдете в конце данной инструкции.

### Проверка на безопасность

Вы можете заключить с Вашим продавцом договор об инспекции на безопасность. Ваш продавец охотно даст Вам консультацию.

### Договор об обслуживании

Вы можете также заключить с Вашим продавцом договор об обслуживании.

Договор об обслуживании включает также проведение испытаний на безопасность. Ваш продавец охотно даст Вам консультацию.

### Дополнительная информация:

По окончании работ по струйной обработке необходимо тщательно вымыть руки.

Непрерменно соблюдайте действующие национальные или локальные предписания для:

- использования распыляющих устройств
- обращения с вредными веществами
- шума

## 6. Технические данные



### Подача воздуха

Количество воздуха .....	1–6,3 м <sup>3</sup> /мин
Давление воздуха .....	3–12 бар

### Подключение воды

Количество подачи (мин.) .....	200 л/ч
Подающий шланг Ø .....	½ дюйма
Давление подаваемой воды (мин.) .....	2 бар
(макс.) .....	5 бар

### Рабочие характеристики

Расход воды  
(при давлении воздуха 6 бар и давлении воды 5 бар) ..... макс. 120 л/ч

Расход абразивного средства  
(при давлении воздуха 6 бар без воды) ..... макс. 160 Кг/ч

#### Шумовые характеристики согл. DIN 45635 стр. 1:

Уровень акустической нагрузки на рабочем месте ..... LPA = 105 дБ (А)

Уровень мощности шума ..... LWA = 112 дБ (А)

Приведенные выше значения уровня шума были определены при направлении струи на стены из бетона В45 и стали St37. Давление воздуха составляло при этом 6 бар, а давление воды 4 бара. В качестве средства для струйной обработки был выбран силикат алюминия (шлак) с диаметром частиц 0,8 мм.

Измерения уровня шума на рабочем месте проводились в течение 8-часовой рабочей смены.

Разность уровней макс. .... 4 м

### Размеры

Длина .....	480 мм
Ширина .....	80 мм
Высота .....	260 мм
Вес .....	3,0 Кг



## **RU 7. Указания по безопасности для струйных пистолетов**

### **Перед пуском в эксплуатацию обязательно прочитать и в дальнейшем соблюдать!**

Перед пуском в эксплуатацию прочтите инструкцию для Вашего прибора, обращая особое внимание на эти указания по безопасности.

Находящиеся на приборе предупредительные и указательные таблички дают важные указания относительно техники безопасности при эксплуатации.

Наряду с указаниями в данной инструкции следует учитывать общие предписания законодательных органов по безопасности и предотвращению несчастных случаев.

### **Подключение сжатого воздуха**

Для подключения сжатого воздуха следует применять соответствующие шланги и соединительные муфты. Это относится также и к замене шлангов и соединительных муфт.

Необходимо проверить, надежно ли закреплены соединения.

Следует следить за тем, чтобы шланг для сжатого воздуха не переезжали транспортные средства, чтобы он не подвергался раздавливанию, разрыву или не повреждался тому подобным образом.

Шланг для сжатого воздуха должен лежать, например, на полу прямолинейно или по большой дуге без изгибов.

### **Обслуживание**

Перед чисткой или обслуживанием прибора, а также перед заменой частей следует отсоединить шланг подачи сжатого воздуха.

Ремонт должен проводиться только специализированными службами сервиса или специалистами в данной области, которые знают все соответствующие предписания в отношении техники безопасности.

### **Принадлежности и запасные части**

Разрешается применять только те принадлежности и запасные части, на которые производитель прибора дает свое согласие. Применение оригинальных принадлежностей и запасных частей дает гарантию тому, что прибор будет работать надежно и безотказно.

### **Подключение воды**

Соблюдайте предписания Вашего предприятия водоснабжения.

Винтовые соединения всех подключаемых шлангов должны быть плотными.

Воздушный шланг не должен иметь повреждений (опасность разрыва). Поврежденный шланг следует незамедлительно заменить. Разрешается применять только шланги и соединения, рекомендуемые изготовителем прибора. Номера для заказа смотри в инструкции.

### **Области применения аппарата**

Перед началом использования прибора следует проверить прибор и рабочие устройства на их соответствующее состояние и эксплуатационную надежность. Если состояние не является безупречным, то эксплуатировать не разрешается.

При использовании прибора в опасных местах (например, на бензозаправочных станциях) следует соблюдать соответствующие предписания по безопасности. Запрещается использовать прибор во взрывоопасных помещениях.

Все токопроводящие части в рабочей зоне должны быть защищены от обрызгивания водой.

При работе запрещается жестко фиксировать защелкой рычаг пистолета.

Для защиты от отлетающих частиц следует при необходимости надевать защитную одежду.

Никогда не направлять струю на людей, животных или на электрические части.

Запрещается обрабатывать струей материалы, содержащие асбест или другие вредные для здоровья вещества.

Недопустима струйная обработка объектов попеременно или одновременно легкими металлами и средствами с содержанием железа, если перед заменой средства не была проведена тщательная очистка пистолета от предыдущего средства (не исключена пожаро- и взрывоопасность).

Для струйной обработки с помощью магниевых сплавов, содержащих более 80% магния, нельзя использовать средства с содержанием железа.

## 7. Указания по безопасности для струйных пистолетов (RU)

При использовании струйного пистолета в емкостях или тесных помещениях следуйте национальным или локальным предписаниям в отношении следующего:

- Работы в емкостях или тесных помещениях
- Использование устройств аварийного предупреждения

При проведении работ по струйной обработке необходимо пользоваться следующими защитными приспособлениями:

- приспособления для защиты глаз и лица,
- приспособления для защиты органов слуха,
- ударно-отражательная защитная одежда, закрывающая все тело,
- защитные рукавицы,
- защитная обувь,
- респиратор (при необходимости).

Необходимо выполнять меры гигиенической защиты в соответствии с действующими национальными или локальными предписаниями.

### Обслуживание

Пользователь прибора должен применять его в соответствии с предназначением. При работе с прибором он должен учитывать местные условия, обращая внимание на третьих лиц и особенно на детей.

Прибором разрешается пользоваться только лицам, которые обучены пользованию или которые могут доказать свое умение

пользоваться, и которым работа с прибором специально поручена. Не разрешается пользоваться прибором подросткам и детям.

Никогда нельзя оставлять прибор без присмотра, если он находится под давлением.

Струя воздуха, выходящая из струйного сопла, оказывает на пистолет усилие отдачи, поэтому пистолет следует держать крепко.

Ни в коем случае не прикасайтесь к струе распыляемого материала.